

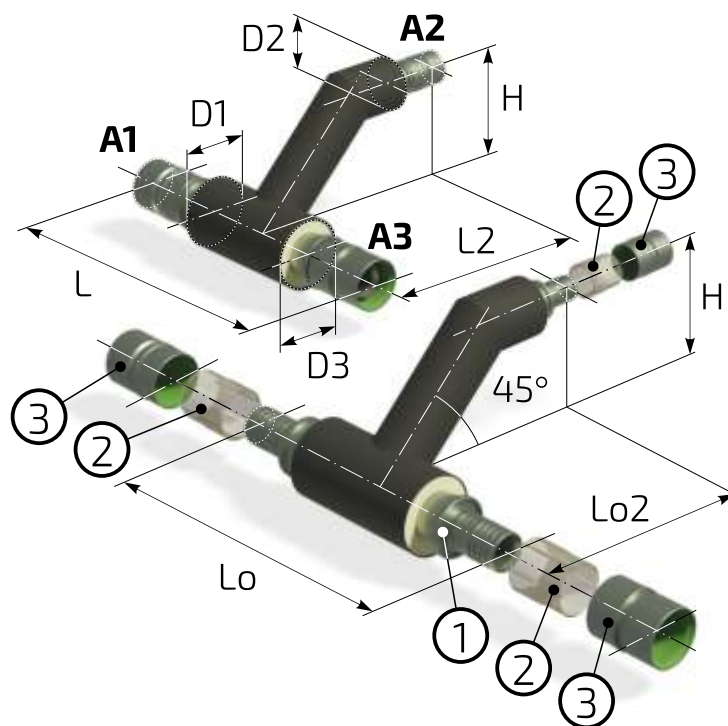
Тройник угловой ПОЛИМЕРТЕПЛО.PRO

Изделие используется для слияния или деления потоков транспортируемой жидкости.

Состав комплекта:

1. тройник угловой (1 шт);
2. втулка полимерная (3 шт);
3. гильза надвижная (3 шт).

Места стыка изделия с трубами необходимо теплоизолировать при помощи комплекта для изоляции стыка и двухкомпонентной смеси ППУ, поставляемой в форме пенопакетов различной фасовки.



Обозначение изделия состоит из:

- наименования — «Тройник угловой»;
- торгового наименования — «ПОЛИМЕРТЕПЛО.PRO»;
- типоразмера, соответствующего типоразмерам фитингов на торцах изделия, перечисленных через символ "-" (A1-A2-A3);
- указателя на изготовление изделия из антикоррозионных марок стали — слова «нерж.»;
- обозначения технических условий — ТУ 22.21.29-021-48532278-2018.

Пример обозначения в заказной спецификации

Теплоизолированный тройник угловой ПОЛИМЕРТЕПЛО.PRO, изготовленный из антикоррозионных марок стали, для соединения трубопроводов с типоразмерами напорной трубы 110, 63 и 110 (A1, A2 и A3 соответственно):

Тройник угловой ПОЛИМЕРТЕПЛО.PRO 110-63-110 нерж. — 1 шт

Номенклатура и основные размерные характеристики

	Типоразмер, A1-A2-A3	D1/D2/D3	Lo/L, мм	Lo2/L2, мм	H, мм	Масса*, кг	
						нерж.	чер.мет.
1	40-40-40	90/90/90	430/434	379/381	190	3,04 (3,57)	3,68 (4,21)
2	50-40-50	100/90/100	500/560	384/386	195	3,76 (5,67)	4,96 (6,87)
3	50-50-50	100/100/100	510/570	426/456	200	4,40 (7,00)	6,08 (8,68)
4	63-40-63	110/90/110	530/582	389/391	200	4,64 (6,41)	5,76 (7,53)
5	63-50-63	110/100/110	540/592	431/461	205	4,96 (7,42)	6,56 (9,02)
6	63-63-63	110/110/110	550/602	453/479	210	6,08 (8,46)	7,84 (10,23)
7	75-40-75	125/90/125	570/620	397/399	208	6,16 (8,91)	7,20 (9,95)
8	75-50-75	125/100/125	580/630	439/469	213	6,72 (10,16)	8,32 (11,76)
9	75-63-75	125/110/125	590/640	461/487	218	7,44 (10,81)	9,04 (12,41)
10	75-75-75	125/125/125	606/656	491/516	225	9,04 (12,90)	10,56 (14,42)
11	90-40-90	145/90/145	600/653	407/409	218	7,76 (12,81)	9,84 (14,89)
12	90-50-90	145/100/145	610/663	449/479	223	8,00 (13,74)	10,64 (16,38)
13	90-63-90	145/110/145	620/673	471/497	228	8,80 (14,47)	11,28 (16,95)
14	90-75-90	145/125/145	636/689	501/526	235	10,40 (16,56)	13,04 (19,20)
15	90-90-90	145/145/145	656/709	530/556,5	245	12,16 (19,46)	15,84 (23,14)
16	110-40-110	160/90/160	640/686	414/416	225	9,20 (15,41)	11,12 (17,34)
17	110-50-110	160/100/160	650/696	456/486	230	9,44 (16,34)	12,00 (18,90)
18	110-63-110	160/110/160	660/706	478/504	235	10,24 (17,07)	12,64 (19,47)
19	110-75-110	160/125/160	676/722	509/534	243	11,92 (19,25)	14,40 (21,73)
20	110-90-110	160/145/160	696/742	534/560,5	250	13,28 (21,75)	16,72 (25,19)
21	110-110-110	160/160/160	710/756	568/591	260	17,60 (26,66)	21,20 (30,26)
22	125-40-125	180/90/180	660/708	424/426	235	13,68 (22,19)	15,36 (23,87)
23	125-50-125	180/100/180	670/718	466/496	240	14,00 (23,20)	16,24 (25,44)
24	125-63-125	180/110/180	680/728	488/514	245	14,80 (23,93)	16,96 (26,09)
25	125-75-125	180/125/180	696/744	519/544	253	16,56 (26,18)	18,80 (28,42)
26	125-90-125	180/140/180	716/764	544/570,5	260	18,00 (28,77)	21,20 (31,97)
27	125-110-125	180/160/180	730/778	578/601	270	20,72 (32,07)	24,32 (35,67)
28	125-125-125	180/180/180	750/798	602/626	280	24,08 (36,58)	27,20 (39,70)
29	140-40-140	200/90/200	700/750	434/436	245	15,36 (25,52)	17,04 (27,20)
30	140-50-140	200/100/200	710/760	476/506	250	15,68 (26,53)	18,00 (28,85)
31	140-63-140	200/110/200	720/770	498/524	255	16,56 (27,34)	18,72 (29,50)
32	140-75-140	200/125/200	736/786	529/554	263	18,32 (29,59)	20,64 (31,91)
33	140-90-140	200/145/200	756/806	558/584,5	273	19,84 (32,26)	23,12 (35,54)
34	140-110-140	200/160/200	770/820	588/611	280	22,64 (35,65)	26,32 (39,33)
35	140-125-140	200/180/200	790/840	612/636	290	27,52 (41,67)	28,64 (42,79)
36	140-140-140	200/200/200	810/860	636/661	290	27,52 (42,50)	30,80 (45,78)
37	160-40-160	225/90/225	730/780	447/449	258	18,08 (28,59)	21,68 (32,19)
38	160-50-160	225/100/225	740/790	489/519	263	18,48 (29,68)	22,72 (33,92)
39	160-75-160	225/110/225	750/800	511/536	268	19,36 (30,99)	23,52 (35,15)
40	160-75-160	225/125/225	766/816	541/566	275	21,28 (32,91)	25,60 (37,23)

Номенклатура и основные размерные характеристики

	Типоразмер, А1-А2-А3	D1/D2/D3	Lo/L, мм	Lo2/L2, мм	H, мм	Масса*, кг	
						нерж.	чер.мет.
41	160-90-160	225/145/225	786/836	567/593,5	285	22,80 (35,57)	28,24 (41,01)
42	160-110-160	225/160/225	800/850	601/624	293	25,68 (39,04)	31,60 (44,96)
43	160-125-160	225/180/225	820/870	625/649	303	28,64 (43,14)	34,08 (48,58)
44	160-140-160	225/200/225	840/890	649/674	313	29,60 (44,93)	35,20 (50,53)
45	160-160-160	225/225/225	866/916	692/717	325	34,40 (49,91)	42,48 (57,99)

* В скобках указана масс изделия в комплекте с гильзами подвижными и втулками полимерными.

По предварительному заказу возможно изготовление изделий с параметрами, отличными от приведенных в таблице.